



# Professional

## GTR 550 | GTR 55-225

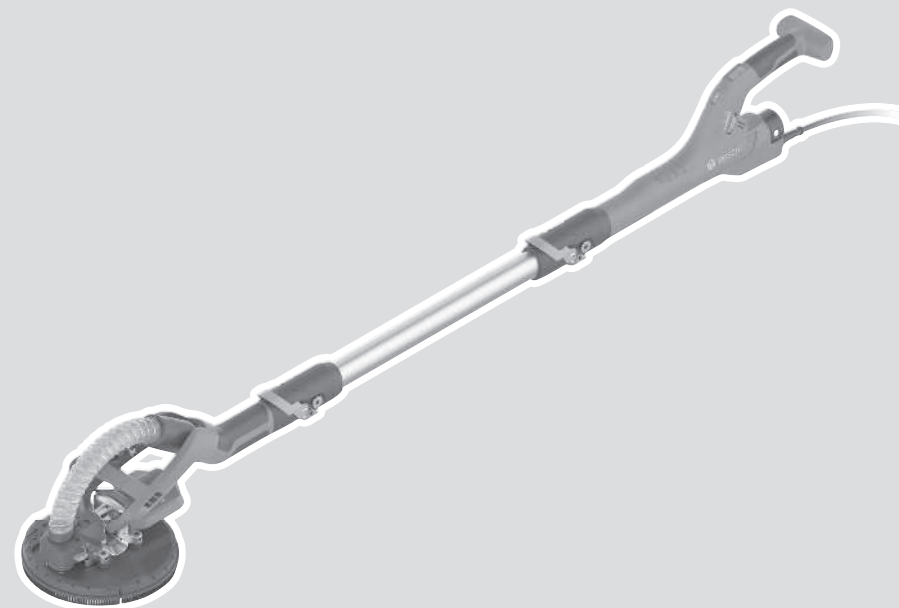
Robert Bosch Power Tools GmbH  
70538 Stuttgart  
GERMANY

[www.bosch-pt.com](http://www.bosch-pt.com)

1 609 92A 6AB (2026.05) T / 15



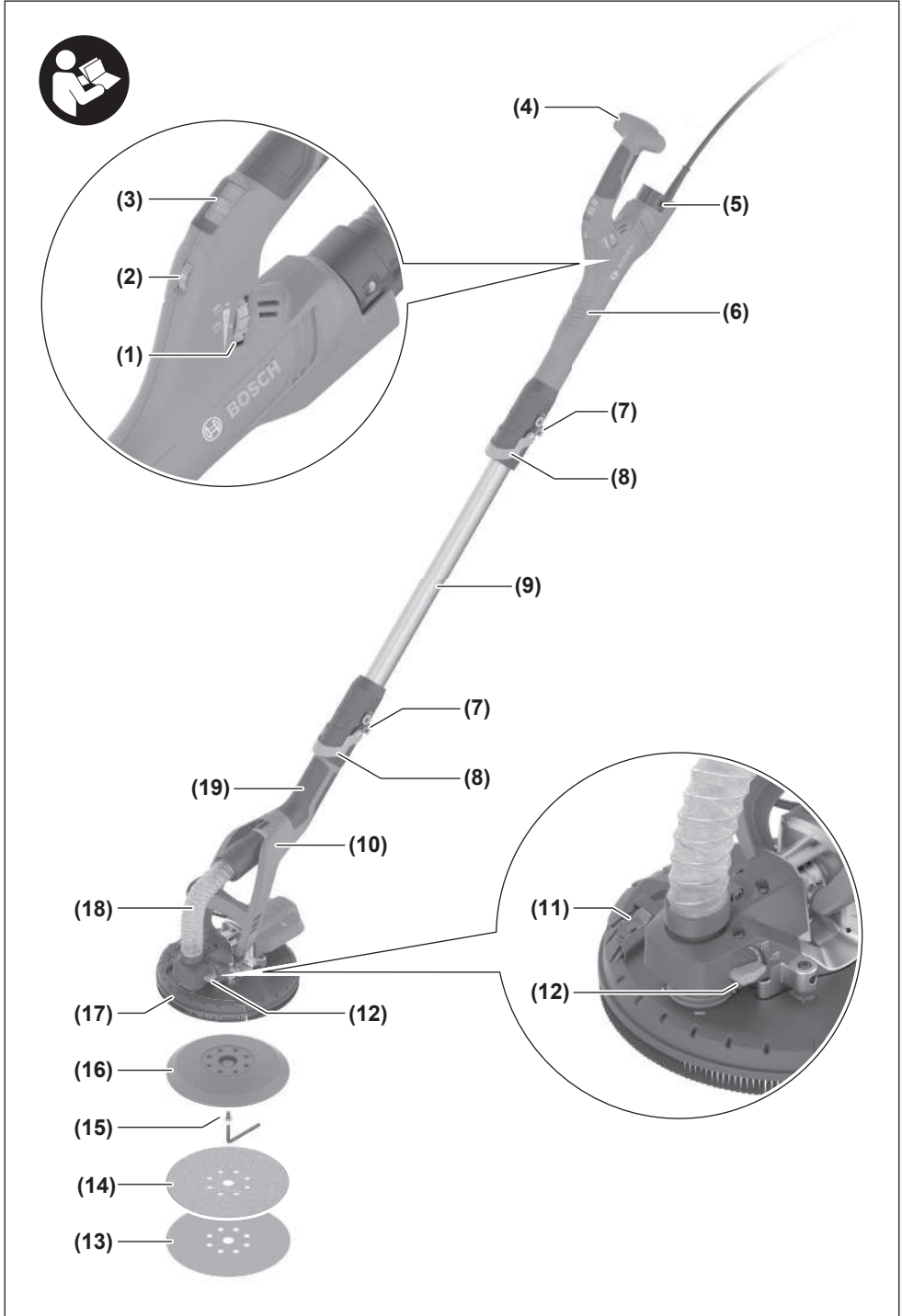
1 609 92A 6AB

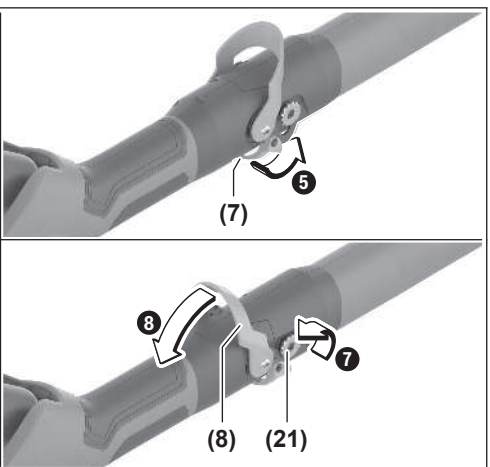
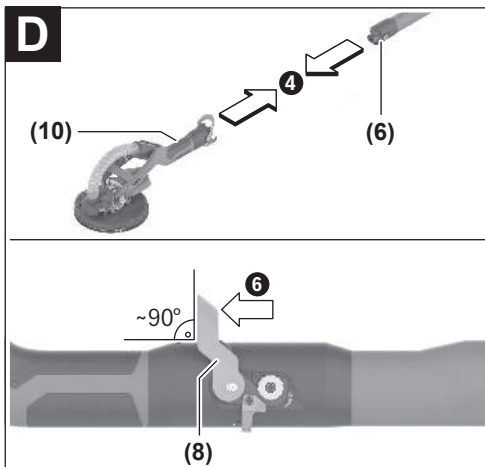
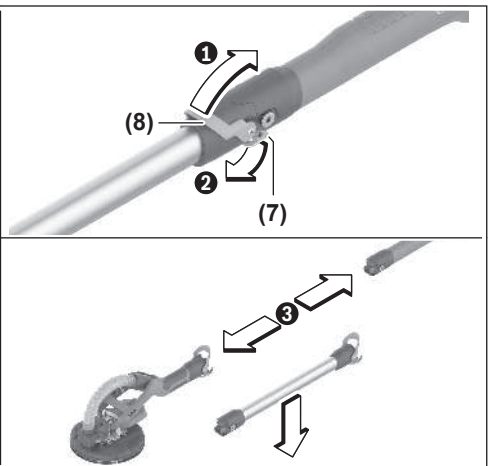
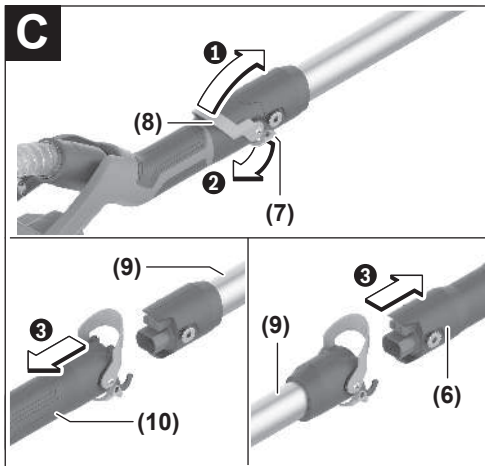
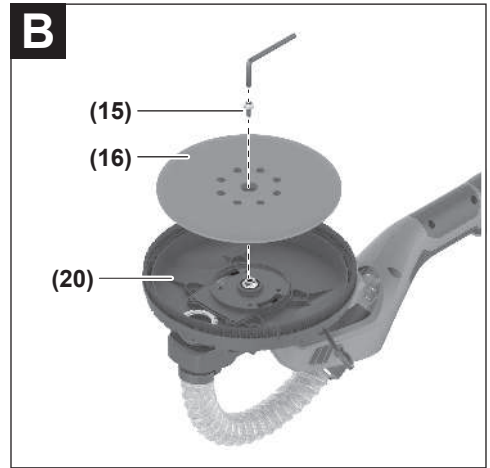
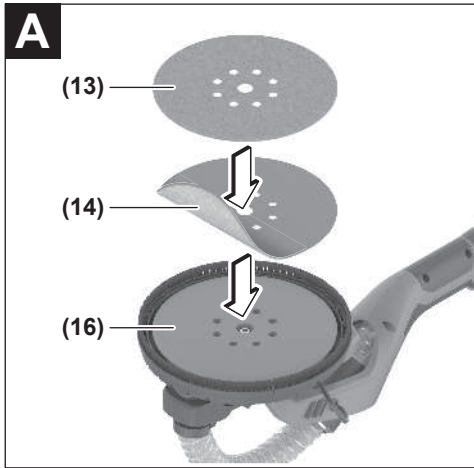


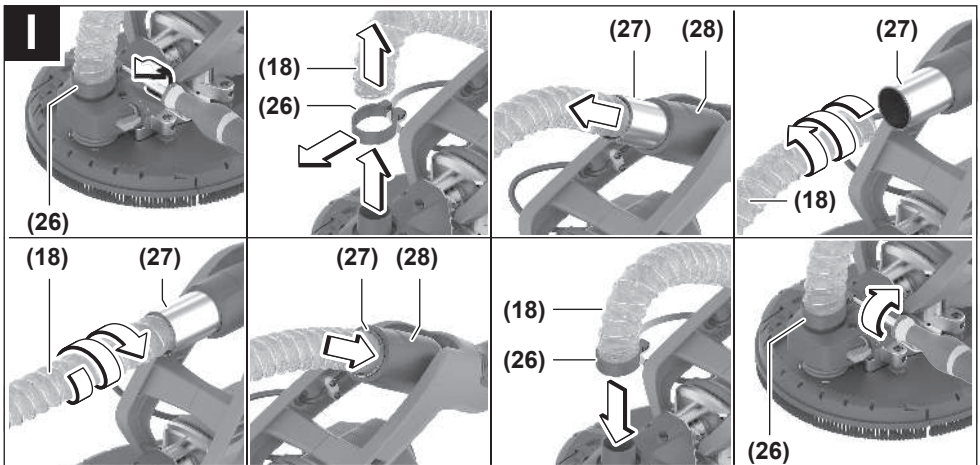
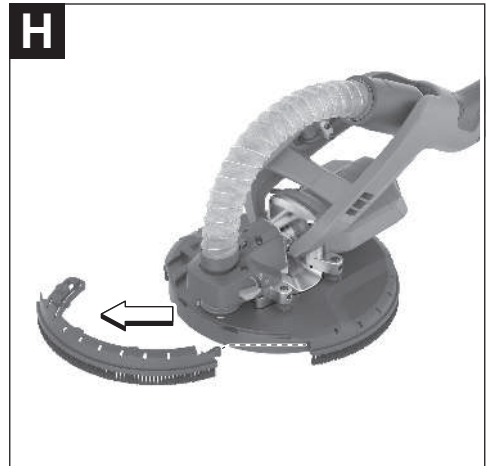
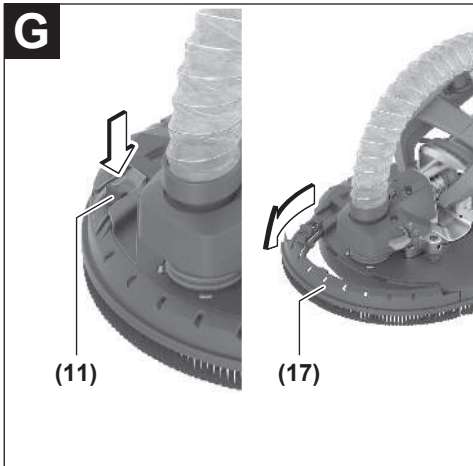
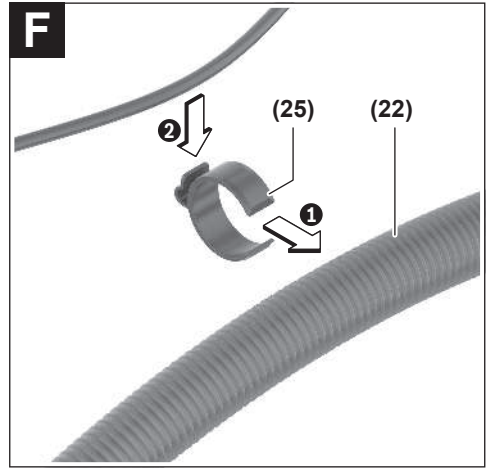
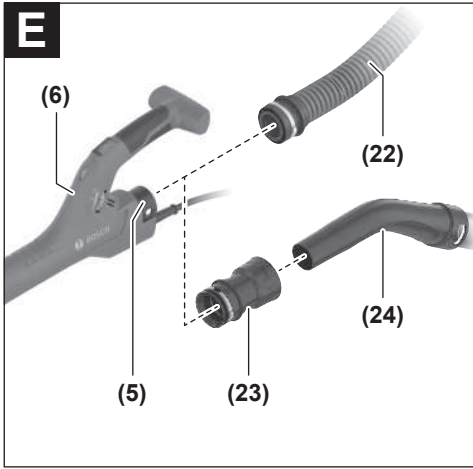
cs Původní návod k používání











# Čeština

## Bezpečnostní upozornění

### Obecné bezpečnostní pokyny pro elektrické nářadí

**⚠ VÝSTRAHA** Prostudujte si všechny bezpečnostní výstrahy, pokyny, ilustrace a specifikace k tomuto elektrickému nářadí. Nedodržování všech níže uvedených pokynů může mít za následek úraz elektrickým proudem, požár a/nebo těžké poranění.

**Všechna varovná upozornění a pokyny do budoucna uschovejte.**

V upozorněním použitý pojem „elektrické nářadí“ se vztahuje na elektrické nářadí napájené ze sítě (se síťovým kabelem) a na elektrické nářadí napájené akumulátorem (bez síťového kabelu).

### Bezpečnost pracoviště

- ▶ **Udržujte pracoviště v čistotě a dobře osvětlené.** Nepořádek nebo neosvětlené pracoviště mohou vést k úrazům.
- ▶ **S elektrickým nářadím nepracujte v prostředí ohroženém explozí, kde se nacházejí hořlavé kapaliny, plyny nebo prach.** Elektrické nářadí vytváří jiskry, které mohou prach nebo páry zapálit.
- ▶ **Děti a jiné osoby udržujte při použití elektrického nářadí v bezpečné vzdálenosti od pracoviště.** Při rozptýlení můžete ztratit kontrolu nad nářadím.

### Elektrická bezpečnost

- ▶ **Zástrčky elektrického nářadí musí lícovat se zásuvkou.** Zástrčka nesmí být žádným způsobem upravena. S elektrickým nářadím s ochranným uzemněním nepoužívejte žádné adaptérové zástrčky. Neupravené zástrčky a odpovídající zásuvky snižují riziko zásahu elektrickým proudem.
- ▶ **Zabraňte kontaktu těla s uzemněnými povrchy, jako jsou např. potrubí, topení, sporáky a chladničky.** Je-li vaše tělo uzemněno, existuje zvýšené riziko zásahu elektrickým proudem.
- ▶ **Chraňte elektrické nářadí před deštěm a vlhkem.** Vniknutí vody do elektrického nářadí zvyšuje nebezpečí zásahu elektrickým proudem.
- ▶ **Dbejte na účel kabelu. Nepoužívejte jej k nošení elektrického nářadí nebo k vytažení zástrčky ze zásuvky. Udržujte kabel v bezpečné vzdálenosti od tepla, oleje, ostrých hran nebo pohyblivých dílů.** Poškozené nebo spletené kabely zvyšují riziko zásahu elektrickým proudem.
- ▶ **Pokud pracujete s elektrickým nářadím venku, použijte pouze takové prodlužovací kabely, které jsou způsobilé i pro venkovní použití.** Použití prodlužovacího kabelu, jež je vhodné pro použití venku, snižuje riziko zásahu elektrickým proudem.

- ▶ **Pokud se nelze vyhnout provozu elektrického nářadí ve vlhkém prostředí, použijte proudový chránič.** Použití proudového chrániče snižuje riziko zásahu elektrickým proudem.

### Osobní bezpečnost

- ▶ **Buďte pozorní, dávejte pozor na to, co děláte a přistupujte k práci s elektrickým nářadím rozumně. Nepoužívejte žádné elektrické nářadí, pokud jste unaveni nebo pod vlivem drog, alkoholu či léků.** Moment nepozornosti při použití elektrického nářadí může vést k vážným poraněním.
- ▶ **Používejte ochranné osobní pomůcky. Noste ochranné brýle.** Nošení osobních ochranných pomůcek, jako je maska proti prachu, bezpečnostní obuv s protiskluzovou podrážkou, ochranná přilba nebo sluchátka, podle aktuálních podmínek, snižuje riziko poranění.
- ▶ **Zabraňte neúmyslnému uvedení do provozu. Přesvědčte se, že je elektrické nářadí vypnuté, dříve než jej uchopíte, poneseťe či připojíte na zdroj napájení a/nebo akumulátor.** Máte-li při nošení elektrického nářadí prst na spínači, nebo pokud nářadí připojíte ke zdroji napájení zapnuté, může dojít k úrazu.
- ▶ **Než elektrické nářadí zapnete, odstraňte seřizovací nástroje nebo klíče.** Nachází-li se v otáčivém dílu elektrického nářadí nějaký nástroj nebo klíč, může dojít k poranění.
- ▶ **Nepřecenjujte své síly. Zajistěte si bezpečný postoj a udržujte vždy rovnováhu.** Tím můžete elektrické nářadí v neočekávaných situacích lépe kontrolovat.
- ▶ **Noste vhodný oděv. Nenoste volný oděv ani šperky. Vlasy a oděv udržujte v bezpečné vzdálenosti od pohyblivých se dílů.** Volný oděv, šperky nebo dlouhé vlasy mohou být zachyceny pohyblivými se díly.
- ▶ **Lze-li namontovat odsávací či zachycující přípravky, přesvědčte se, že jsou připojeny a správně použity.** Odsávání prachu může snížit ohrožení prachem.
- ▶ **Dbejte na to, abyste při častém používání nářadí nebyli méně ostražití a nezapomínali na bezpečnostní zásady.** Nedbalé ovládání může způsobit těžké poranění za zlomek sekundy.

### Svědomité zacházení a používání elektrického nářadí

- ▶ **Elektrické nářadí nepřetěžujte. Pro svou práci použijte k tomu určené elektrické nářadí.** S vhodným elektrickým nářadím budete pracovat v dané oblasti lépe a bezpečněji.
- ▶ **Nepoužívejte elektrické nářadí, jestliže jej nelze spínačem zapnout a vypnout.** Elektrické nářadí, které nelze ovládat spínačem, je nebezpečné a musí se opravit.
- ▶ **Než provedete seřízení elektrického nářadí, výměnu příslušenství nebo nářadí odložíte, vytáhněte zástrčku ze zásuvky a/nebo odstraňte odpojitelny akumulátor.** Toto preventivní opatření zabrání neúmyslnému zapnutí elektrického nářadí.

- ▶ **Uchovávejte nepoužívané elektrické nářadí mimo dosah dětí. Nenechte nářadí používat osoby, které s ním nejsou seznámeny nebo nečetly tyto pokyny.** Elektrické nářadí je nebezpečné, je-li používáno nezkušenými osobami.
- ▶ **Pečujte o elektrické nářadí a příslušenství svědomitě. Zkontrolujte, zda pohyblivé díly nářadí bezvadně fungují a nevzpříčují se, zda díly nejsou zlomené nebo poškozené tak, že by ovlivňovaly funkce elektrické nářadí. Poškozené díly nechte před použitím elektrického nářadí opravit.** Mnoho úrazů má příčinu ve špatně udržovaném elektrickém nářadí.
- ▶ **Rezné nástroje udržujte ostré a čisté.** Pečlivě ošetřované řezné nástroje s ostrými řeznými hranami se méně vzpříčují a dávají se snáze vést.
- ▶ **Používejte elektrické nářadí, příslušenství, nástroje apod. podle těchto pokynů. Respektujte přitom pracovní podmínky a prováděnou činnost.** Použití elektrického nářadí pro jiné než určené použití může vést k nebezpečným situacím.
- ▶ **Udržujte rukojeti a úchopové plochy suché, čisté a bez oleje a maziva.** Kluzké rukojeti a úchopové plochy neumožňují bezpečnou manipulaci a ovládání nářadí v neočekávaných situacích.

#### Servis

- ▶ **Nechte své elektrické nářadí opravit pouze kvalifikovaným odborným personálem a pouze s originálními náhradními díly.** Tím bude zajištěno, že bezpečnost elektrického nářadí zůstane zachována.

#### Bezpečnostní pokyny pro brusky

- ▶ **Používejte elektronářadí pouze pro broušení za sucha.** Vniknutí vody do elektronářadí zvyšuje nebezpečí zásahu elektrickým proudem.
- ▶ **Pozor, nebezpečí požáru! Zabráňte přehřátí broušeného materiálu a brusky. Před přerušením práce vždy vyprázdněte nádobu na prach.** Prach z broušení ve vaku na prach, mikrofiltru, papírovém vaku (nebo ve filtračním vaku, resp. filtru vysavače) se může za nepříznivých podmínek sám vznítit. Mimořádné nebezpečí hrozí, když je prach z broušení smíchaný se zbytky laku, polyuretanu nebo jiných chemických látek a broušený materiál je po dlouhé práci velmi horký.
- ▶ **Než elektronářadí odložíte, počkejte, dokud se nezastaví.**
- ▶ **Zajistěte obrobek.** Obrobek pevně uchycený upínacím přípravkem nebo svěrákem je upevněný bezpečněji, než kdybyste ho drželi v ruce.
- ▶ **Elektronářadí držte při práci pevně oběma rukama a zaujměte stabilní postoj.** Držení oběma rukama zajišťuje spolehlivější vedení elektronářadí.
- ▶ **Elektrické nářadí zapojte do řádně uzemněné elektrické sítě.** Síťová zásuvka a prodlužovací kabel musí mít funkční ochranný vodič.

## Popis výrobku a výkonu



**Přečtěte si všechna bezpečnostní upozornění a všechny pokyny.** Nedodržování bezpečnostních upozornění a pokynů může mít za následek úraz elektrickým proudem, požár a/nebo těžká poranění.

Řiďte se obrázky v přední části návodu k obsluze.

#### Použití v souladu s určeným účelem

Elektrické nářadí je určené k broušení zatmelených sádrokartonových stěn, stropů a stěn ve vnitřním a venkovním prostředí za sucha a dále k odstraňování barevných nátěrů, zbytků lepidel a uvolněné omítky.

#### Zobrazené součásti

Číslování zobrazených součástí se vztahuje k vyobrazení elektrického nářadí na straně s obrázkem.

- (1) Kolečko pro nastavení výkonu přísátí
- (2) Nastavovací kolečko předvolby otáček
- (3) Vypínač
- (4) Hlavní rukojeť (izolovaná úchopová plocha)
- (5) Vyfukovací hrdlo
- (6) Rukojeť
- (7) Zajišťovací háček
- (8) Upínací páčka
- (9) Prodlužovací trubka
- (10) Brusná hlava
- (11) Aretace kartáčového segmentu
- (12) Páčka pro nastavení síly přísátí
- (13) Brusný papír<sup>a)</sup>
- (14) Měkká podložka
- (15) Šroub brusného talíře
- (16) Brusný talíř
- (17) Kartáčový segment
- (18) Spojovací hadice
- (19) Přídavná rukojeť
- (20) Nosič brusného talíře
- (21) Excitrický šroub
- (22) Odsávací hadice<sup>a)</sup>
- (23) Adaptér pro hubici vysavače<sup>a)</sup>
- (24) Hubice vysavače<sup>a)</sup>
- (25) Spona na hadici a kabel<sup>a)</sup>
- (26) Hadicová spona
- (27) Vnitřní krypt
- (28) Upevnění hadice

a) **Toto příslušenství nepatří do standardního obsahu dodávky.**

## Technické údaje

Sádrokartonářská bruska		GTR 550 GTR 55-225
Číslo zboží		<b>3 601 GD4 0..</b>
Předvolba otáček		●
Konstantní elektronika		●
Pozvolný rozběh		●
Jmenovitý příkon	W	550
Otáčky naprázdno $n_0$	ot/min	340–910
Průměr brusného talíře	mm	215
Průměr brusného papíru	mm	225
Kompatibilní odsávací hadice (průměr)	mm	45
Kompatibilní hubice vysavače (průměr)	mm	45/35/32
Délka krátké verze (bez prodlužovací trubky)	m	1,1
Délka standardní verze (s 1 prodlužovací trubkou) <sup>A)</sup>	m	1,7
Délka dlouhé verze (se 2 prodlužovacími trubkami)	m	2,3
Hmotnost <sup>B)</sup>		
– Krátká verze	kg	4,1
– Standardní verze	kg	4,8
Třída ochrany		Ⓢ/I

A) Standardní obsah dodávky

B) Bez síťového přírodního kabelu

Údaje platí pro jmenovité napětí [U] 230 V. U odlišných napětí a u specifických provedení pro příslušné země se mohou tyto údaje lišit.

Hodnoty se mohou podle výrobku lišit a mají na ně vliv podmínky použití a prostředí. Další informace najdete na [www.bosch-professional.com/wac](http://www.bosch-professional.com/wac).

## Informace o hluku a vibracích

Hodnoty hlučnosti zjištěné podle **EN 62841-2-4**.

Hladina hluku elektrického nářadí stanovená za použití váhového filtru A činí typicky: hladina akustického tlaku **87 dB(A)**; hladina akustického výkonu **95 dB(A)**. Nejistota K = **3 dB**.

### Noste chrániče sluchu!

Hodnoty vibrací  $a_h$  (trvalé vibrace),  $p_f$  (opakované rázy) a nejistota K zjištěné podle **EN 62841-2-4**:

Hlavní rukojeť:  $a_h = 1,1 \text{ m/s}^2$  ( $K = 1,5 \text{ m/s}^2$ ),  $p_f = 19 \text{ m/s}^2$  ( $K = 1,5 \text{ m/s}^2$ )

Přídavná rukojeť:  $a_h = 1,5 \text{ m/s}^2$  ( $K = 1,5 \text{ m/s}^2$ ),  $p_f = 19 \text{ m/s}^2$  ( $K = 1,5 \text{ m/s}^2$ )

Úroveň vibrací a úroveň hluku, které jsou uvedené v těchto pokynech, byly změřeny pomocí normované měřicí metody a lze je použít pro vzájemné porovnání elektronářadí. Hodí se i pro předběžný odhad zatížení vibracemi a hlukem.

Uvedená úroveň vibrací a úroveň hluku reprezentuje hlavní použití elektronářadí. Pokud se ovšem bude elektronářadí

používat pro jiné práce, s jinými nástroji nebo s nedostatečnou údržbou, může se úroveň hluku a úroveň vibrací lišit. To může zatížení vibracemi a hlukem po celou pracovní dobu zřetelně zvýšit.

Pro přesný odhad zatížení vibracemi a hlukem by měly být zohledněny i doby, kdy je nářadí vypnuté nebo běží, ale ve skutečnosti se nepoužívá. To může zatížení vibracemi a hlukem po celou pracovní dobu výrazně snížit.

Stanovte dodatečná bezpečnostní opatření k ochraně obsluhy před účinky vibrací, jako je např. údržba elektronářadí a nástrojů, udržování teplých rukou, organizace pracovních procesů.

## Montáž

► **Před každou prací na elektronářadí vytáhněte zástrčku ze zásuvky.**

### Výměna brusného papíru (viz obrázek A)

Pro sejmutí brusného papíru (**13**) ho na straně nazdvihněte a stáhněte z měkké podložky (**14**).

Před nasazením nového brusného papíru odstraňte z měkké podložky (**14**) nečistoty a prach, např. štětcem.

Povrch měkké podložky (**14**) je ze suchého zipu, aby bylo možné rychle a jednoduše upevnit brusné papíry se suchým zipem.

Pevně přitiskněte brusný papír (**13**) na spodní stranu měkké podložky (**14**).

Pro zabezpečení optimálního odsávání prachu dbejte na to, aby se otvory v brusném papíru (**13**) kryly s otvory v měkké podložce (**14**) a otvory v brusném talíři (**16**).

**Upozornění:** Při použití **středně tvrdého brusného talíře** (příslušenství) není nutná měkká podložka (**14**), brusný papír (**13**) se připevňuje přímo na brusný talíř (**16**). Jinak probíhá výměna popsáním způsobem.

### Volba brusného talíře

**Sada s měkkým brusným talířem<sup>A)</sup>** (2 608 000 766)

- pro univerzální použití na rovném a klenutém povrchu
- Sada obsahuje měkký brusný talíř a měkkou podložku (2 608 000 765). Brusný talíř se smí používat pouze s měkkou podložkou.

**Středně tvrdý brusný talíř** (2 608 000 764)

- vysoký úběrový výkon, ideální na tvrdou omítku a pro odstraňování starých nástěnných barev
- pro použití na rovných plochách
- Optimální podpora odsávání usnadňuje práci při použití vysavače.

A) Standardní obsah dodávky

### Výměna měkké podložky (viz obrázek A)

Při použití měkkého brusného talíře (standardní obsah dodávky) se vždy musí použít měkká podložka (**14**).

Pro sejmutí měkké podložky (**14**) ji na straně nazdvihněte a stáhněte z brusného talíře (**16**).

Před nasazením nové měkké podložky odstraňte z brusného talíře (16) nečistoty a prach, např. štětcem.

Povrch brusného talíře (16) je ze suchého zipu, aby bylo možné rychle a jednoduše upevnit měkkou podložku.

Pevně přitiskněte měkkou podložku (14) na spodní stranu brusného talíře (16).

Pro zabezpečení optimálního odsávání prachu dbejte na to, aby se otvory v měkké podložce (14) kryly s otvory v brusném talíři (16).

## Výměna brusného talíře (viz obrázek B)

**Upozornění:** Poškozený brusný talíř (16) ihned vyměňte.

Stáhněte brusný papír (13) a měkkou podložku (14). Úplně vysroubujte šroub (15) a sejměte brusný talíř (16). Nasadte nový brusný talíř (16) a znovu utáhněte šroub.

**Upozornění:** Při nasazování brusného talíře dbejte na to, aby ozubení unášече zapadlo do výřezů v brusném talíři.

**Upozornění:** Poškozený nosič brusného talíře smí měnit pouze autorizovaný zákaznický servis pro elektronářadí Bosch.

## Nasazení/vyjmutí prodlužovací trubky (viz obrázky C–D)

Prodlužovací trubky (9) používejte pouze v případě potřeby: Při práci bez prodlužovací trubky je pro broušení zapotřebí výrazně menší síla.

**Upozornění:** Smí se používat maximálně dvě prodlužovací trubky.

**Rozpojení brusné hlavy / rukojeti / prodlužovací trubky (viz obrázek C):**

- ❶ Povolte upínací páčku (8).
- ❷ Otevřete zajišťovací háček (7).
- ❸ Vytáhněte ze sebe spojené díly.

**Spojení brusné hlavy / rukojeti / prodlužovací trubky (viz obrázek D):**

- ❹ V závislosti na požadovaném spojení do sebe zasuňte brusnou hlavu (10), rukojeť (6), resp. prodlužovací trubky (9).
- ❺ Zavřete zajišťovací háček (7).
- ❻ Stiskněte upínací páčku (8) natolik, aby byla v pravém úhlu k brusné hlavě (10), rukojeti (6), resp. prodlužovací trubce (9).
- ❼ Pevně utáhněte excentrický šroub (21).
- ❸ Zavřete upínací páčku (8).

Vždy zkontrolujte, zda jsou všechny spojované díly zajištěné a pevně spojené zajišťovacími háčky (7) a upínacími páčkami (8).

## Odsávání prachu/třísek

Nepracujte bez opatření pro omezení množství prachu. Pomocí vhodného odsávacího zařízení se snižuje množství zdraví škodlivého prachu. Zajistěte dobré větrání pracoviště. Vždy používejte vhodnou ochranu dýchacích cest. Pokud možno používejte odsávání prachu vhodné pro příslušný

materiál. Dodržujte předpisy pro obráběné materiály platné v příslušné zemi.

Požadavky na vysavač		
Doporučený jmenovitý průměr hadice	mm	<b>35</b>
Požadovaný podtlak <sup>A)</sup>	mbar	<b>≥ 230</b>
	hPa	<b>≥ 230</b>
Požadovaný průtok <sup>A)</sup>	l/s	<b>≥ 36</b>
	m <sup>3</sup> /h	<b>≥ 129,6</b>
Doporučená účinnost filtru		Třída prachu M <sup>99</sup>

A) Hodnota výkonu na sací přípojce elektrického nářadí

B) Podle IEC/EN 60335-2-69

Postupujte podle pokynů k vysavači. Při poklesu sacího výkonu přerušete práci a odstraňte příčinu.

## Připojení odsávání prachu (viz obrázek E)

V závislosti na použitém vysavači zvolte jednu ze dvou možností připojení:

- Nasadte odsávací hadici (22) do vyfukovacího hrdla (5) na rukojeti (6) a nechte ji zaskočit. Připojte odsávací hadici (22) k vysavači.
- Nasadte adaptér (23) do vyfukovacího hrdla (5) a nechte ho zaskočit. Nasadte hubici (24) vysavače do adaptéru (23).

Přehled připojení k různým vysavačům najdete na konci tohoto návodu.

Vysavač musí být vhodný pro broušený materiál.

Při odsávání obzvláště zdraví škodlivého, karcinogenního nebo suchého prachu použijte speciální vysavač.

Při práci na svislých plochách držte elektronářadí tak, aby odsávací hadice směřovala dolů.

## Montáž/demontáž spony na hadici a kabel (viz obrázek F)

Nasadte sponu na hadici a kabel (25) na odsávací hadici (22). Nasadte síťový kabel do drážky ve sponě na hadici a kabel.

Pro demontáž vytáhněte sponu na hadici a kabel (25) z odsávací hadice (22) a vytáhněte z ní síťový kabel.

## Provoz

### Uvedení do provozu

- **Dbejte na správné síťové napětí!** Napětí zdroje proudu musí souhlasit s údaji na typovém štítku elektronářadí.

### Předvolba otáček

Pomocí nastavovacího kolečka předvolby otáček (2) můžete předvolit potřebné otáčky i během provozu. Vyšší čísla znamenají vysoké otáčky, nižší čísla nízké otáčky.

Konstantní elektronika udržuje počet otáček při běhu naprázdno a při zatížení téměř konstantní a zaručuje rovnoměrný pracovní výkon.

Elektronický pozvolný rozběh omezuje krouticí moment při zapnutí a zvyšuje životnost motoru.

**Zapnutí a vypnutí**

- **Zajistěte, abyste mohli ovládat spínač, aniž byste pustili rukojeť.**

Pro **zapnutí** elektronářadí posuňte vypínač **(3)** dopředu, až se na něm objeví „1“.

Pro **vypnutí** elektrického nářadí posuňte vypínač **(3)** dozadu, až se na něm objeví „0“.

**Přehled použití**

Tmel / tvrdost sádry	Stěna / strop	Vnitřní/vnější proud vzduchu	Výkon přísátí	Stupeň otáček	Zrnitost brusného papíru
Mimořádně měkký / měkký	Stěna/strop	①	6	2–4	Od P180
Střední tvrdost	Stěna	①	6	4–6	Od P120
	Strop	③	1–5 (optimální: 3)		
Mimořádně tvrdý	Stěna/strop	① při nerovném povrchu	6	4–6	Od P100
		③ při rovném povrchu	1–3		

**Pracovní pokyny**

- **Před každou prací na elektronářadí vytáhněte zástrčku ze zásuvky.**
- **Než elektronářadí odložíte, počkejte, dokud se nezastaví.**
- **Elektronářadí nepokládejte na stranu.** Mohl by se tím trvale deformovat brusný talíř.
- **Elektronářadí není vhodné pro stacionární provoz.** Nesmí se např. upínat do svěráku nebo připevňovat na pracovní stůl.

**Broušení ploch**

Elektronářadí zapněte, posadte celou brusnou plochou na broušený podklad a pohybuje jím s mírným tlakem po obrobku.

Úběrový výkon a vzhled obroušení jsou v podstatě dány zvoleným brusným papírem, nastavenými otáčkami a přítlakem.

Pouze bezvadné brusné papíry zabezpečují dobrý brusný výkon a šetří elektronářadí.

Dbejte na rovnoměrný přítlak, abyste zvýšili životnost brusných papírů.

Nadměrné zvýšení přítlaku nevede k vyššímu výkonu broušení, nýbrž k silnějšímu opotřebenému elektronářadí a předčasnému selhání brusného talíře.

Brusný papír, který byl použitý na kov, už nepoužívejte na jiné materiály.

Používejte pouze originální příslušenství pro broušení **Bosch**.

**Broušení u krajů (viz obrázky G–H)**

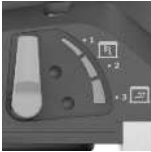

Díky odnímatelnému kartáčovému segmentu můžete zmenšit vzdálenost mezi stěnou/stropem a brusným talířem.


- Podržte stisknutou aretaci **(11)** kartáčového segmentu **(17)**.
- Otočte kartáčový segment **(17)** dopředu a vyndejte ho.
- Pro **nasazení** zahákněte kartáčový segment **(17)** na protilehlé straně aretace **(11)** a otočte ho k brusné hlavě **(10)** tak, aby zaskočil.

**Nastavení vnitřního/vnějšího proudu vzduchu**

V závislosti na velikosti podtlaku lze snížit vnímanou hmotnost nářadí.

Podle účelu použití můžete přepínat mezi různými režimy proudu vzduchu. Otočte páčku pro nastavení síly přísátí **(12)** do jedné ze tří poloh.

Poloha vypínače	Druh proudu vzduchu	Použití
	① vnější proud vzduchu	ideální pro broušení stěn s vysokou rychlostí a bez podtlaku
	② kombinace vnějšího a vnitřního proudu vzduchu	střední brusný výkon s působením podtlaku

Poloha vypínače	Druh proudu vzduchu	Použití
	⊕ kombinace vnějšího a vnitřního proudu vzduchu	ideální pro broušení stropů s nízkou rychlostí, ale velkým podtlakem (sací silou) pro malou vnímanou hmotnost

### Nastavení výkonu přísátí

Výkon přísátí můžete nastavit tak, abyste dosáhli preferované rovnováhy mezi rychlostí broušení a sacím výkonem. Regulaci lze provádět pouze tehdy, když je aktivovaný vnitřní proud vzduchu (poloha ⊕ v tabulce výše).

Nastavte výkon přísátí pomocí nastavovacího kolečka (1):

- 1 – 5: malá až velká přísavná síla, vhodná pro broušení stropů

- 6: maximální přísavná síla, vhodná pro broušení stěn

Začněte s nízkým výkonem přísátí (poloha 1) a pomalu ho zvyšujte, dokud nebude nastaveny citelný přítlak.

Vysoký výkon přísátí umožňuje broušení stropů a stěn bez únavy. Nastavení příliš vysokého výkonu přísátí může způsobit vibrování elektrického nářadí a zhoršit jeho vedení.

### Závady – příčiny a odstranění

Příčina	Odstranění
<b>Sádrokartonářská bruska neběží vystředěně nebo se na povrchu cuká.</b>	
Příliš silné přísátí.	Snižte výkon přísátí nebo v případě potřeby přepněte na vnější odsávání.
Tmel, resp. podklad je příliš tvrdý.	Snižte výkon přísátí nebo v případě potřeby přepněte na vnější odsávání. Snižte otáčky.
<b>Úběr broušeného materiálu je příliš velký.</b>	
Otáčky sádrokartonářské brusky jsou příliš vysoké.	Snižte otáčky.
Příliš silné přísátí sádrokartonářské brusky.	Snižte přísátí nebo přepněte na vnější odsávání.
Tmel má příliš vysoký podíl plniva nebo je hodně měkký.	Zapněte vnější odsávání, nastavte kolečko pro nastavení výkonu přísátí na stupeň 6, v extrémních případech snižte otáčky.
Brusivo má příliš hrubou zrnitost.	Použijte brusný papír s jemnější zrnitostí.
<b>Kvalita povrchu není optimální.</b>	
Brusivo má příliš hrubou zrnitost.	Použijte brusný papír s jemnější zrnitostí.
Nebyla dodržena doba schnutí tmelu.	Dodržujte technické listy a doporučení výrobce.

Příčina	Odstranění
Příliš silné přísátí.	Snižte výkon přísátí.
Tmel má příliš vysoký podíl plniva nebo je hodně měkký.	Použijte brusný papír s jemnější zrnitostí.
Nasadili jste na povrch běžící elektrické nářadí (tvorba rýh).	Elektrické nářadí nejprve nasadte a teprve poté ho zapněte. Při práci na ploše vždy pracujte s odnímatelným kartáčovým segmentem.

### Na povrchu jsou rýhy po broušení.

Nasadili jste tvrdý brusný talíř šikmo na povrch.	Použijte měkký brusný talíř s měkkou podložkou.
V případě velmi měkkého tmelu je brusný talíř příliš tvrdý, resp. brusivo má příliš hrubou zrnitost.	Použijte měkký brusný talíř s měkkou podložkou. Zvolte jemnější zrnitost brusiva.

### Odsávací účinek je nedostatečný.

Odsávací výkon vysavače je příliš nízký.	Zvyšte sací sílu vysavače.
Otáčky sádrokartonářské brusky jsou příliš vysoké.	Snižte otáčky.
Vnitřní odsávání u sádrokartonářské brusky je příliš malé.	Snižte výkon přísátí nebo přepněte na vnější odsávání.
Tmel má příliš vysoký podíl plniva nebo je hodně měkký.	Zapněte vnější odsávání, nastavte kolečko pro nastavení výkonu přísátí na stupeň 6, v extrémních případech snižte otáčky.
Hlavní filtr vysavače je zablokovaný/ucpaný.	Pravidelně čistěte filtrační vložku: <ul style="list-style-type: none"> <li>– Možnost 1: Nastavte regulaci sací síly na maximální sací výkon. Uzavřete na 10 sekund dlaní otvor v hubici, odsávací hadici nebo sací otvor ve vysavači, dokud se nespustí automatické čištění.</li> <li>– Možnost 2: Vyčistěte filtrační vložku mechanicky (vysátím).</li> <li>– Možnost 3: Zkontrolujte filtrační vložku, zda není poškozená a ucpaná. Pravidelně nasazujte novou filtrační vložku.</li> </ul>
Používáte vliesový vak na prach.	Použijte jednorázový vak na prach.
Odsávací hadice je ucpaná nebo zalomená.	Odstraňte ucpaní nebo zalomení.

Příčina	Odstranění
Nádoba na prachu vysavače je plná.	Vyprázdněte nádobu na prach vysavače.

## Údržba a servis

### Údržba a čištění

- ▶ **Před každou prací na elektronářadí vytáhněte zástrčku ze zásuvky.**
- ▶ **Udržujte elektronářadí a větrací otvory čisté, aby se pracovalo dobře a bezpečně.**

Je-li nutná výměna přívodního kabelu, nechte ji provést firmou **Bosch** nebo autorizovaným servisem pro elektronářadí **Bosch**, abyste zabránili ohrožení bezpečnosti.

### Výměna spojovací hadice (viz obrázek I)

Pro **odstranění** spojovací hadice (**18**) povolte šroubovákem šroub hadicové spony (**26**) a sundejte hadicovou sponu (**26**) se spojovací hadicí (**18**). Odstraňte hadicovou sponu (**26**). Na druhém konci spojovací hadice (**18**) vytáhněte vnitřní kryt (**27**) upevnění hadice (**28**). Držte vnitřní kryt (**27**) a vyšroubujte spojovací hadici (**18**).

Pro **nasazení** nové spojovací hadice (**18**) podržte vnitřní kryt (**27**) a zašroubujte novou spojovací hadici (**18**) až nadoraz. Namontujte hadicovou objímku (**26**) na druhý konec spojovací hadice (**18**). Umístěte hlavu šroubu tak, abyste mohli šroubovákem hadicovou sponu (**26**) bez námahy utáhnout v hlavě šroubu (**10**) utahovacím momentem cca 2 Nm.

### Zákaznická služba a poradenství ohledně použití

#### Czech Republic

Tel.: +420 519 305700

V případě veškerých otázek a objednávek náhradních dílů bezpodmínečně uveďte 10místné věcné číslo podle typového štítku výrobku.

### Likvidace

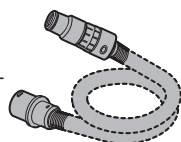
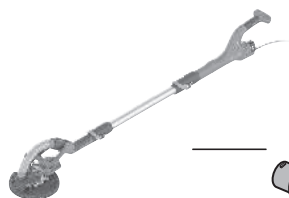
Elektronářadí, příslušenství a obaly odevzdejte k ekologické recyklaci.



Elektronářadí nevyhazujte do domovního odpadu!

### Pouze pro země EU:

Elektrická a elektronická zařízení, která už nejsou dále použitelná, se musí shromažďovat odděleně od ostatního odpadu a ekologicky zlikvidovat. Použijte určená sběrná místa. Nesprávná likvidace může být kvůli případně obsaženým nebezpečným látkám škodlivá pro životní prostředí a zdraví.



Ø 35 mm:  
2 608 000 A06 (5 m)



Ø 35 mm:  
2 608 000 570 (3 m)  
2 608 000 566 (5 m)



GAS 35 M AFC



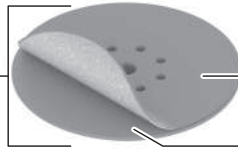
GAS 55 M AFC



2 608 000 767



1 619 PB6 088

2 608 000 766  
(soft pad set)

2 608 000 765

1 619 PB6 052

2 608 000 764  
(medium-hard pad)**M480 Net (225 mm)**

2 608 900 707	P80
2 608 900 708	P100
2 608 900 709	P120
2 608 900 710	P150
2 608 900 711	P180
2 608 900 712	P220
2 608 900 713	P240
2 608 900 714	P320
2 608 900 715	P400

Servicekontakte  
Service Contacts  
Contacts de Service  
Contactos de Servicio  
Контакты сервисных центров



<https://www.bosch-pt.com/serviceaddresses>

Garantiebedingungen  
Guarantee Conditions  
Conditions de Garantie  
Condiciones de Garantía  
Условия гарантии



<https://www.bosch-pt.com/guarantee/202601>